

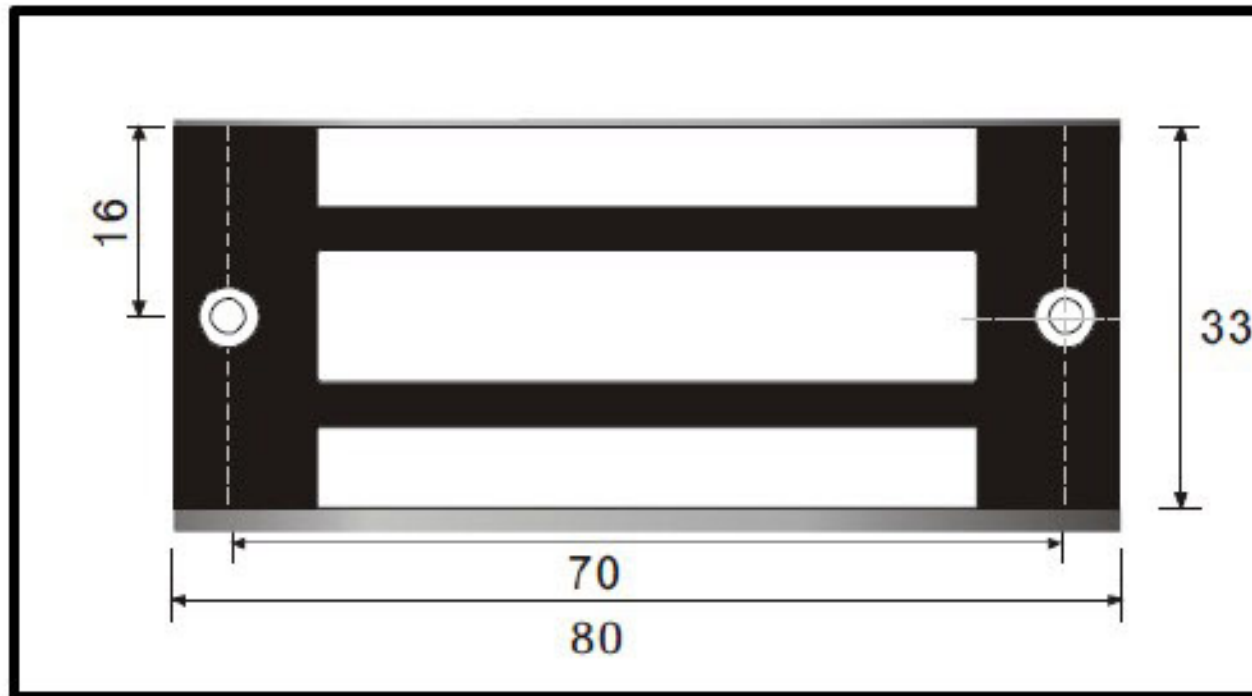
# EM LOCK ( SM-EM60 ) 사용 설명서

이 제품은 캐비닛이나 락커등의 작은 문에 사용되는 EM LOCK으로 설치가 용이하며, 안정적인 제품입니다.

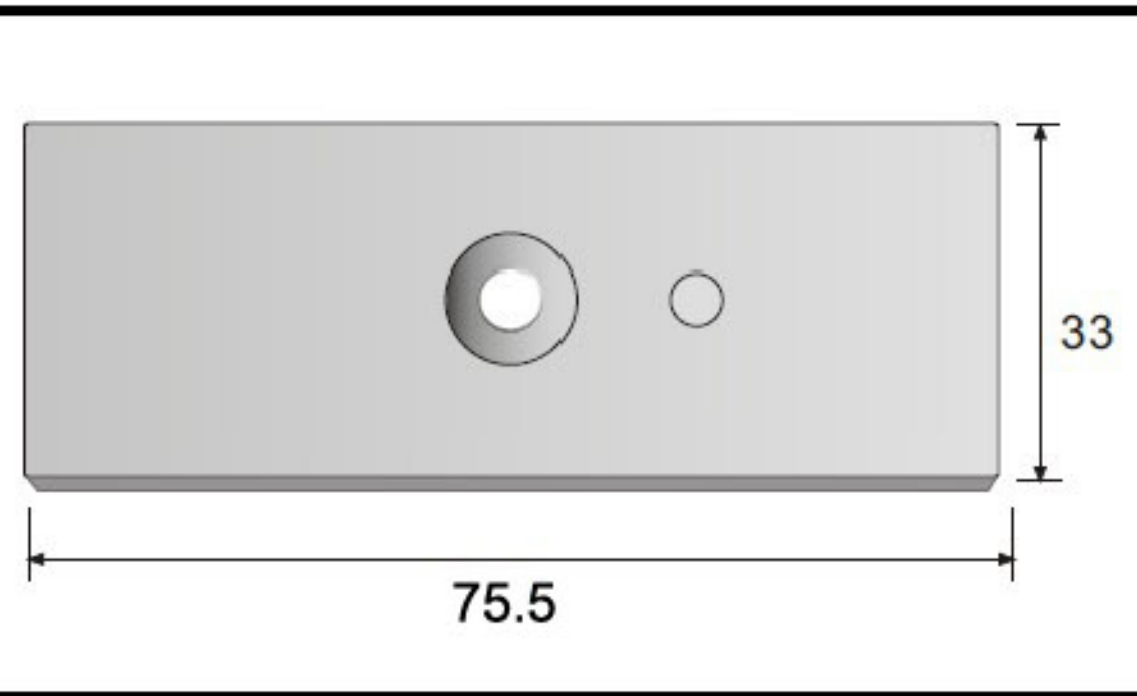
주의할 점은 일반 문에 사용하시면 장력이 약해 안정적으로 사용할수 없습니다.

※ 주의사항 : 이 제품은 DC12V전용 제품입니다.

## EM LOCK 본체 상세도



## 아마추어 상세도

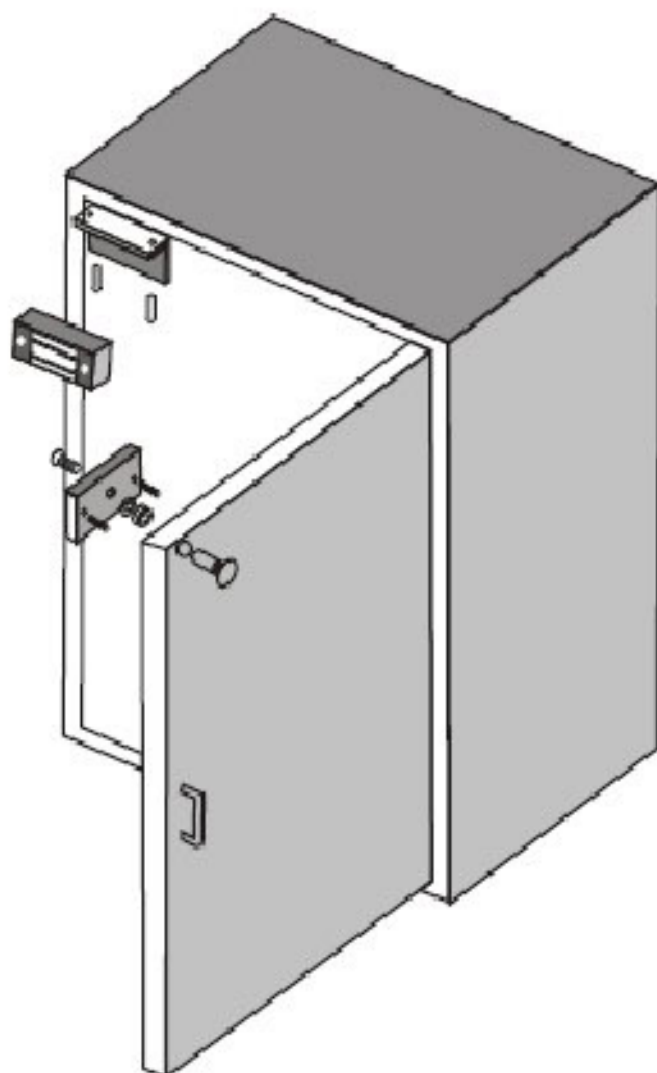


## 제품 사양 및 배선구성

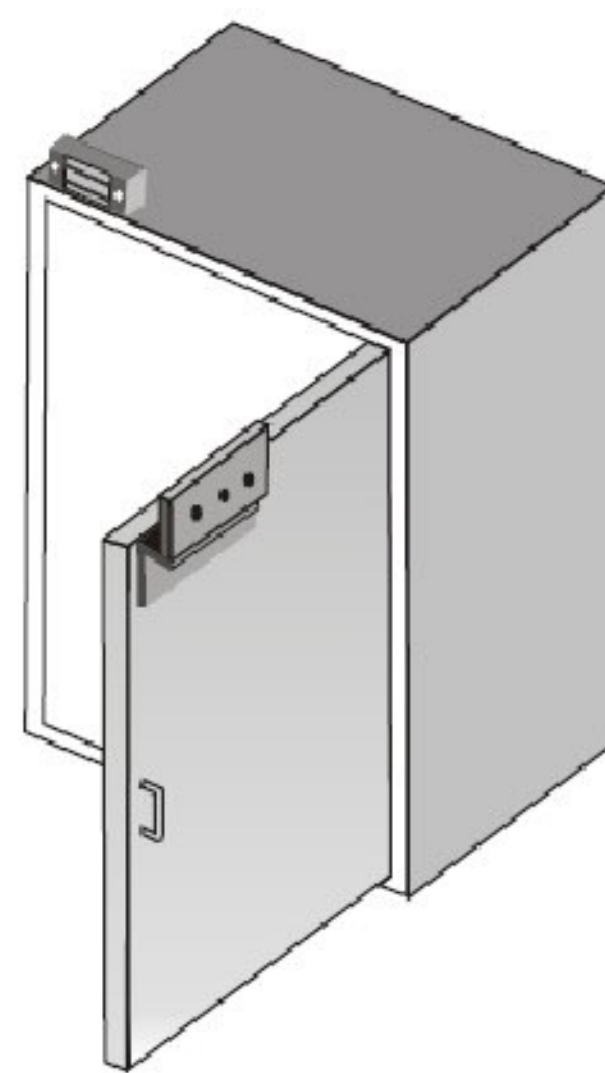
1. Lock Size : 80L×33W×20H(mm)
2. Armature plate : 75.5L×33W×10H(mm)
3. 전기 흡착력 : 60kg(100Lbs)
4. 사용전원 : 12VDC
5. 사용 전력 : 12V/100mA

백색	- GND
주황색	+ 12V

## 설치 설명서



Standard Installation



Z Bracket Installation